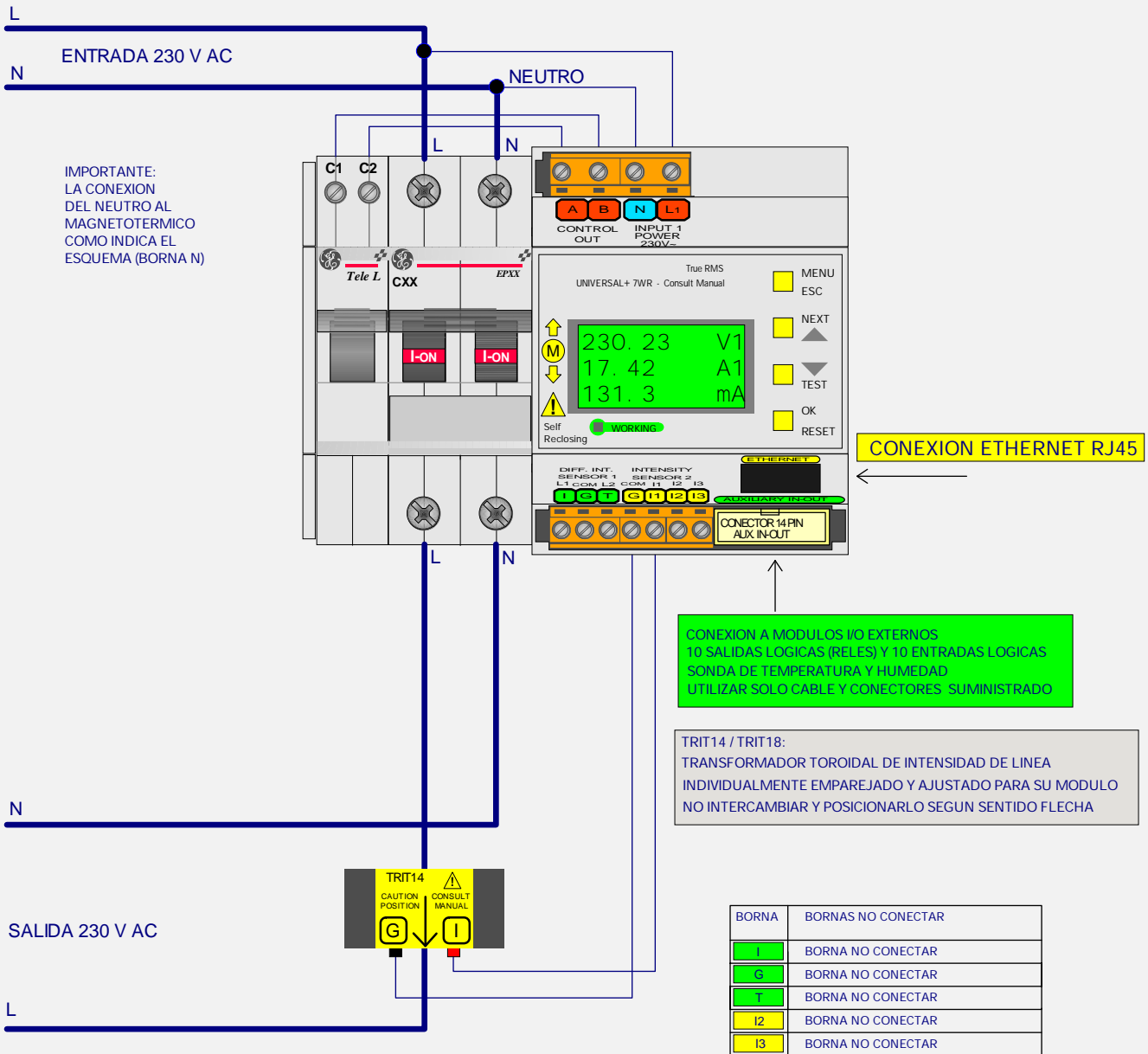


UNIDAD UNIVERSAL+ 7WR MANDO 1

MODELO UNIVERSAL+ 7WR - M1 - M - N

CONFIGURACION MONOFASICA 2 POLOS 6, 10, 16, 20, 25, 32, 40, 50, 63A.



IMPORTANTE:
LA CONEXION
DEL NEUTRO AL
MAGNETOTERMICO
COMO INDICA EL
ESQUEMA (BORNA N)



CONSULTAR MANUAL DE INSTRUCCIONES